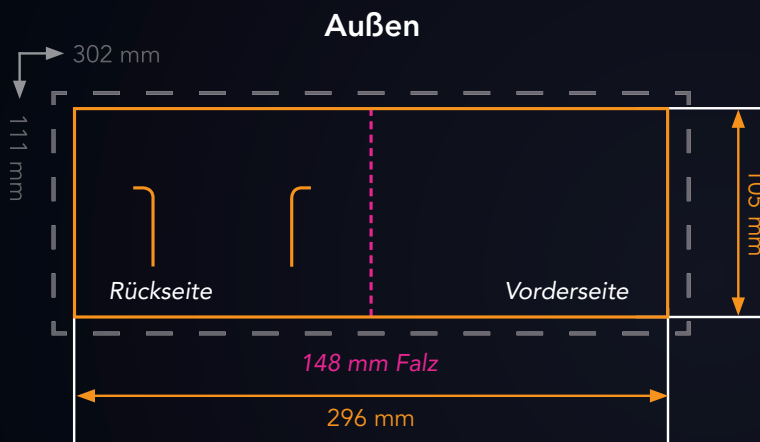
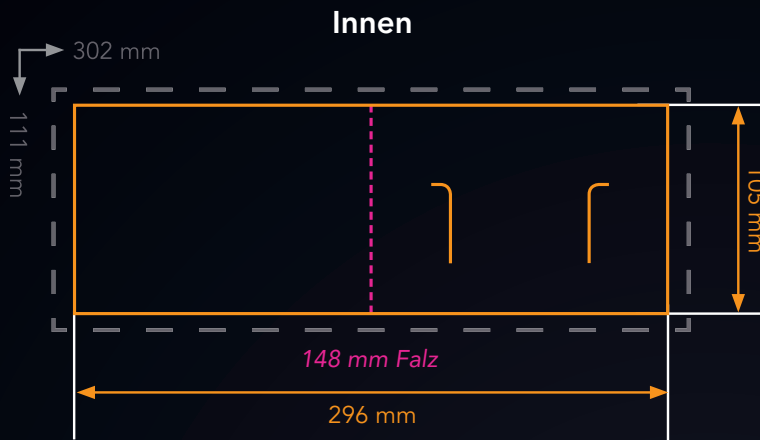



# CHECKLISTE – KARTENHALTER TYP 1



Beschnitt  
mind. 3 mm



Tatsächliche Kartenhalterabmessungen  
148 x 105 mm



## Gestaltung Kartenhalter Typ 1

Gestalten Sie Ihren Kartenhalter komplett individuell.

## DRUCKDATENERSTELLUNG

### CMYK Farbraum

Legen Sie gleich zu Beginn Ihre Druckdaten im CMYK-Farbraum an. Nachträgliche Änderungen (z. B. von RGB zu CMYK) können zu beträchtlichen Farbverschiebungen führen. ICC Farbprofil: ISO Coated v2 300 %

### Dateiformat

Wir akzeptieren die folgenden Dateiformate: .pdf (PDF-X3), .indd oder .ai. (in dieser Reihenfolge). Druckdaten aus MS-Office Programmen wie Word, Excel oder PowerPoint sind leider nicht geeignet.

### Marken und Beschnitt

Die Kartenhalterabmessungen der Druckdaten müssen umlaufend mindestens 3 mm größer sein als der tatsächliche Kartenhalter. So können wir garantieren, dass auch der Rand vollständig bedruckt wird. Schnittmarken, etc. werden nicht benötigt.

### Auflösung

Legen Sie bitte alle Druckdateien immer in einer Auflösung von mindestens 300 dpi an. Eine nachträgliche Erhöhung der Auflösung führt nicht zu einem besseren Ergebnis.

### Schriften

Bitte konvertieren Sie alle Schriften in Pfade um.